

Sensore di movimento

# IS 360-1 DE

bianco  
EAN 4007841 032845  
Art. n. 032845

 steinel



infrared sensor  
360°



max. Ø 8 m

1000 W

1000 W max.



IP54



2 - 2000 lux



8 sec - 35 min



ideal 2,2 m



energy saving

3 years

manufacture's  
warranty steinel.de/  
garantie

CE

CE

## Descrizione del funzionamento

Intelligente tecnica da incasso. Rilevatore di movimento a infrarosso IS 360-1 DE, per ambienti esterni e interni, ideale per l'incasso in tettoie e controsoffitti, angolo di rilevamento di 360°, raggio d'azione regolabile fino a 4 m, durata del periodo di accensione e soglia di luce crepuscolare regolabili, campo di rilevamento limitabile con le calotte di copertura.

## Dati tecnici

Dimensioni (Ø x H)	78 x 89 mm
Garanzia del produttore	3 anni
Impostazioni tramite	Potenziometri
Con telecomando	No
Variante	bianco
VPE1, EAN	4007841032845
Esecuzione	Rilevatori di movimento
Applicazione, luogo	Esterno, Interni
Applicazione, locale	Esterno, ingressi di abitazioni, perimetro della casa, terrazzi / balconi, Interni
colore	bianco
Colore, RAL	9010
Incl. supporto per montaggio angolare a muro	No
Luogo di montaggio	soffitto
Montaggio	Incasso a soffitto, Soffitto
Grado di protezione	IP54

Lampade LED > 2 W < 8 W	175 W
Lampade LED > 8 W	350 W
Carico capacitivo in µF	132 µF
Tecnologia, sensori	Infrarossi passivi, Sensore ottico
Altezza di montaggio	2,50 – 4,00 m
Altezza di montaggio max.	4,00 m
Altezza di montaggio ottimale	2,5 m
Angolo di rilevamento	360 °
Angolo di apertura	90 °
Protezione antistrisciamento	Sì
Possibilità di schermare segmenti del campo di rilevamento	Sì
Scalabilità elettronica	No
Scalabilità meccanica	No
Raggio d'azione radiale	Ø 4 m (13 m <sup>2</sup> )
Raggio d'azione tangenziale	Ø 8 m (50 m <sup>2</sup> )
Zone d'intervento	304 zone di commutazione

<https://www.steinel.de>

Con riserva di modifiche tecniche

05.2025 Pagina 1 da 3

Sensore di movimento

# IS 360-1 DE

bianco  
EAN 4007841 032845  
Art. n. 032845



## Dati tecnici

Classe di protezione	II
Temperatura ambiente	da -20 fino a 40 °C
Materiale	Plastica
Allacciamento alla rete	230 – 240 V / 50 – 60 Hz
Uscita di comando 1, ohmica	1000 W
Lampade fluorescenti ballast elettronico	350 W
Lampade fluorescenti non compensato	500 VA
Lampade fluorescenti collegamento in serie	500 VA
Lampade fluorescenti con compensazione in parallelo	500 VA
Uscita di comando 1, basso voltaggio lampade alogene	1000 VA
Lampade LED < 2 W	100 W

Regolazione crepuscolare	2 – 2000 lx
Regolazione del periodo di accensione	8 s – 35 Min.
Funzione luce di base	No
Luce principale regolabile	No
Regolazione crepuscolare Teach	No
Regolazione per mantenere luce costante	No
Collegamento in rete	Sì
Tipo di collegamento in rete	master/master
Collegamento in rete via	Cavo
Categoria del prodotto	Sensore di movimento

Sensore di movimento

# IS 360-1 DE

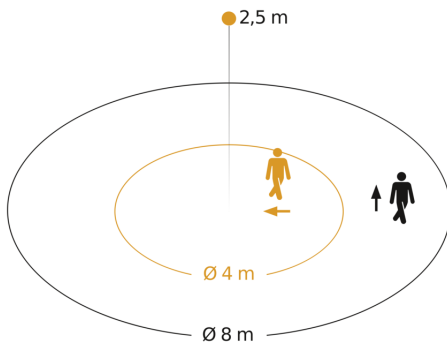
bianco

EAN 4007841 032845

Art. n. 032845



## Campo di rilevamento

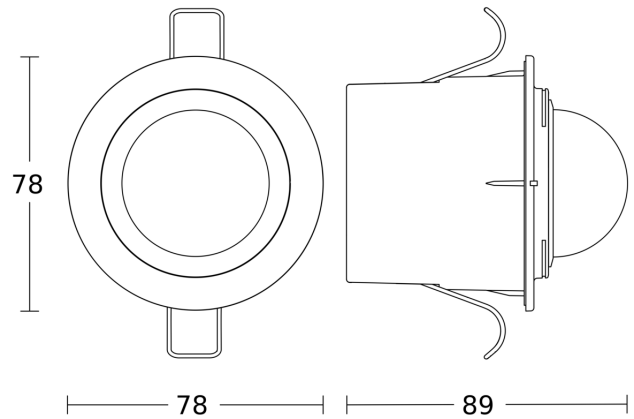


Possibile altezza di montaggio: 2,50 m – 4,00 m

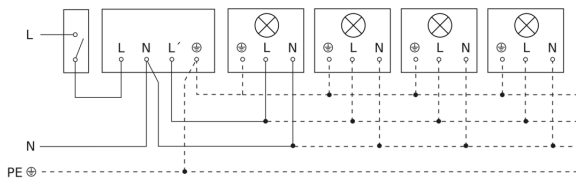
Arancione: radiale

Nero: tangenziale

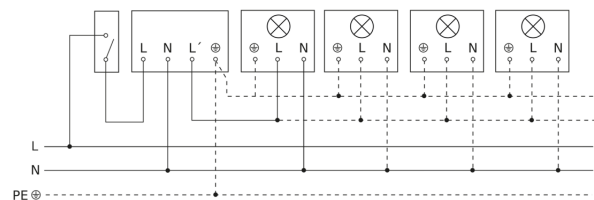
## Disegno



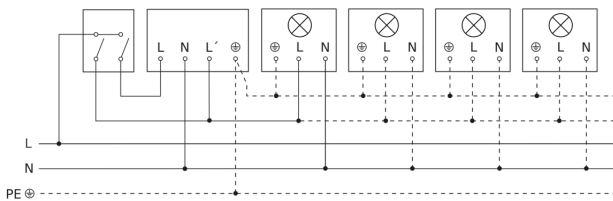
## Lampada senza filo neutro



## Lampada con presenza di filo neutro



## Allacciamento tramite un interruttore in serie per uso manuale e automatico



## Schema elettrico Collegamento tramite un commutatore per il funzionamento continuo e automatico

